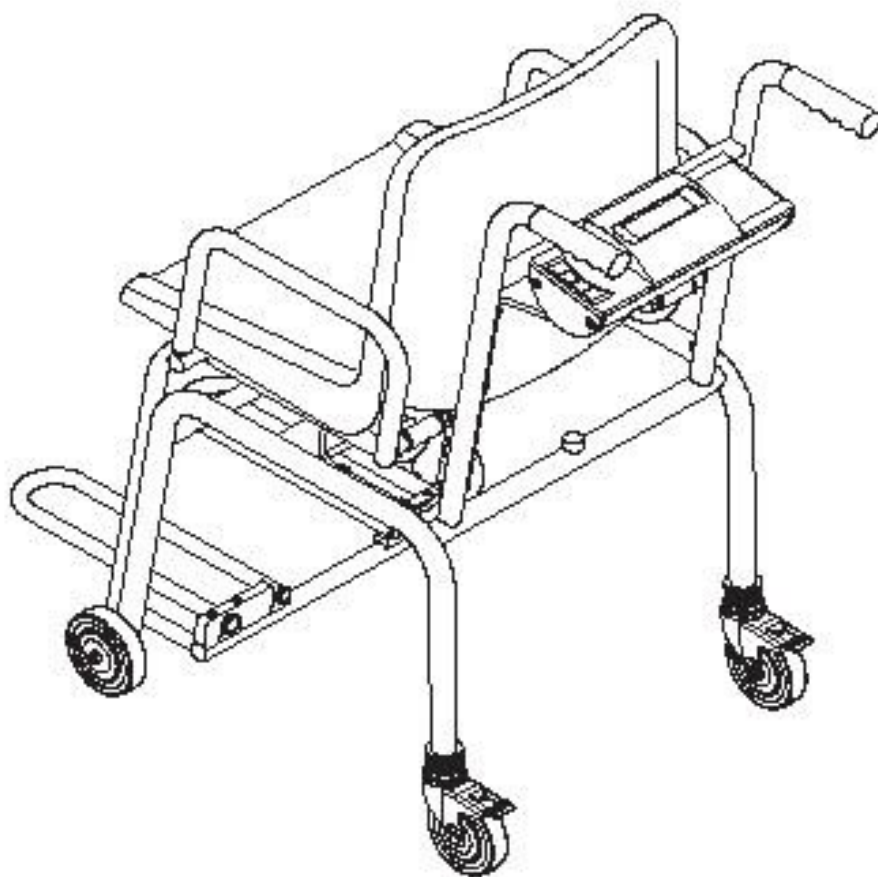


Электронные медицинские
весы-кресло
сека 954

Инструкция по использованию



1. Поздравляем с покупкой!

- Выбрав электронные весы-кресло seca 954, Вы получили износостойкий продукт высокой точности.
- Более 150 лет seca служит на благо здоровья и, являясь лидером на рынке многих стран, задаёт новые стандарты, создавая инновационную продукцию для измерения веса и роста.
- Электронные весы-кресло seca 954 предназначены для использования в медицинских учреждениях: в реабилитационных центрах, ортопедических клиниках, диализных центрах, в санаториях и т.п. для взвешивания неподвижных пациентов или пациентов, неустойчиво держащихся на ногах. Удобное и прочное сиденье весов, откидывающиеся подлокотники, регулируемые подставки для ног и блокираторы колёс обеспечивают безопасность и облегчают перемещение пациента.
- Значение веса определяется за несколько секунд и может высвечиваться в килограммах, в фунтах и в стоунах.
- Высокопрочные и износостойкие весы будут Вам служить долгие годы.
- Весы просты в использовании, легко перемещаются на специальных встроенных колёсах, а результаты легко читать на крупном дисплее.
- Благодаря экономному расходу подзаряжающихся батарей весы можно использовать на выездах.

2. Безопасность

Прежде чем использовать весы, ознакомьтесь с мерами предосторожности:

- Следуйте рекомендациям, указанным в Инструкции к применению
- Сохраните Инструкцию к применению
- Используйте исключительно оригинальный сетевой адаптер seca, входящий в комплект поставки. Прежде чем использовать сетевой адаптер, убедитесь, что напряжение сетевого адаптера соответствует напряжению электросети.
- Не наступайте на кабель сетевого адаптера.
- Установите весы подальше от предметов, излучающих тепло.
- Блокируйте задние колёса весов-кресла всякий раз, чтобы усадить пациента и помочь ему подняться.
- Обращайтесь с весами бережно, не подвергайте падениям и повреждениям
- Проводите сервисное обслуживание устройства в специальных сервисных центрах.

3. Подготовка к взвешиванию

Установка весов

Комплектация:

- Кресло (в собранном или частично собранном виде)
- 1 сетевой адаптер seca
- 1 аккумуляторный блок
- Инструкция для использования

Сборка весов

Весы –кресло seca 954 могут поставляться в собранном или частично собранном виде. В случае поставки в частично собранном виде, следуйте следующим инструкциям:

- Установите каркас спинки весов-кресла в предназначенные для него отверстия в основном каркасе весов-кресла и закрепите двумя винтами M6x16, как показано на рисунке 1 и 2.



- Вставьте 2 винта M4, выступающие из корпуса дисплея, в специальные отверстия на каркасе спинки весов-кресла и закрепите дисплей гайками M4.



- Аккуратно проложите кабель весоизмерительной балки вдоль направляющих весов-кресла к дисплею.
- Закрепите этот кабель с помощью пластиковых держателей, вставленных в специальные отверстия на каркасе весов-кресла.



– Установите пластиковое сидение на каркас весов-кресла. 4 отверстия в каркасе весов-кресла должны совпадать с 4-мя посадочными местами на корпусе сидения. Закрепите сидение на каркасе с помощью винтов-саморезов.



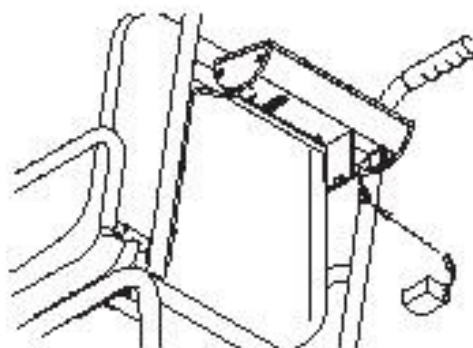
– Вставьте стержни-винты, расположенные на подлокотниках, в специальные отверстия каркаса весов-кресла и закрепите их с помощью гайки M10, предварительно установив необходимые шайбы и втулки.




Питание

Весы-кресло работают от сетевого адаптера или от аккумуляторного блока:
Чтобы установить аккумуляторный блок, следуйте следующим инструкциям:

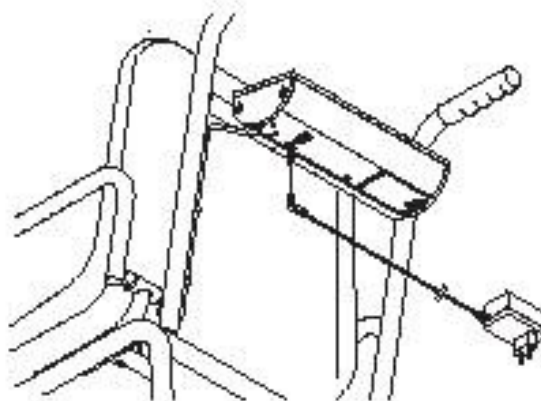
- Откройте отсек для аккумуляторного блока в нижней части корпуса дисплея.
- Соедините разъёмы аккумуляторного блока и отсека для установки аккумуляторного блока.
- Закройте крышку отсека для аккумуляторного блока.



Дисплей экономно потребляет электроэнергию: аккумуляторного блока хватает на 1 000 взвешиваний. Если питания для работы недостаточно, на дисплее сначала высвечивается символ , означающий, что в скором времени будет необходимо зарядить или заменить аккумуляторный

Если питания не хватает для нормальной работы весов-кресла, на дисплее высвечивается символ **batt**, означающий, что без подзарядки или замены аккумуляторного блока дальнейшая работа невозможна.

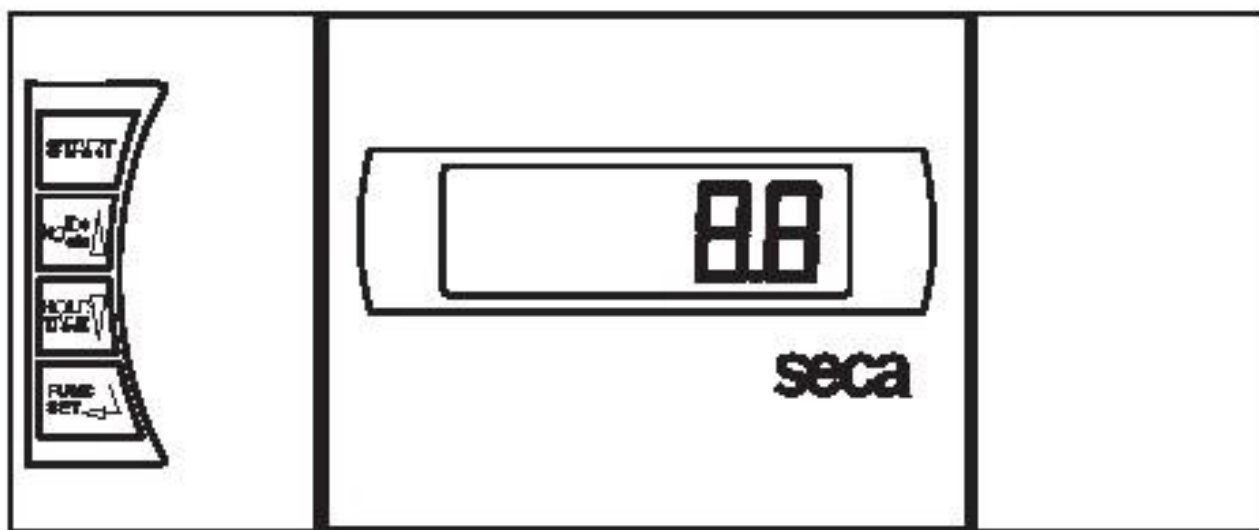
Чтобы зарядить аккумуляторный блок, подключите весы-кресло к сетевому адаптеру, после чего подключить адаптер к сети минимум на 24 часа.



4. Использование

Кнопки управления и указатели

Кнопки управления находятся на дисплее



Включение и выключение весов



кратковременное нажатие
долговременное нажатие
в меню функций

s переключение кг/фунты
s переключение фунты/стоуны
s увеличить показатель



кратковременное нажатие
долговременное нажатие
в меню функций

s включить/выключить функцию HOLD
s обнулить дисплей, вкл/выкл функцию TARE
s уменьшить показатель



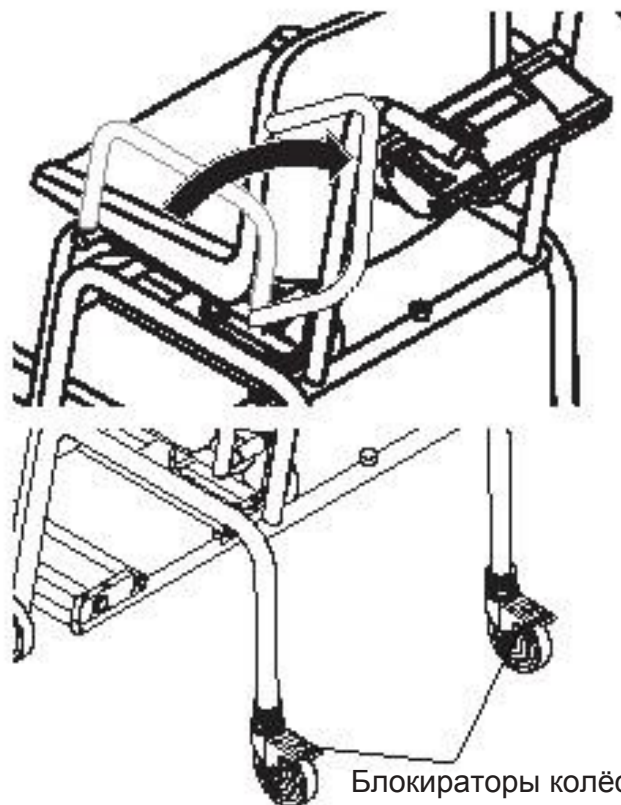
Включить функцию BMI (Body Mass Index) - индекс массы тела

Внимание!

Подлокотники весов-кресла легко откинуть назад, чтобы пациенту было легко и удобно садиться на весы-кресло и вставать с них.

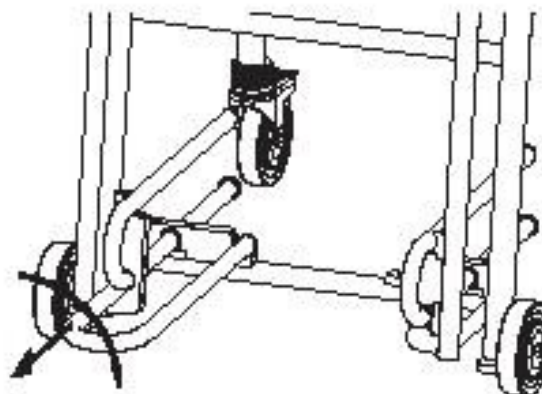
- Когда опускаете подлокотники весов-кресла, будьте осторожны, чтобы не зацепиться руками или рукавами.

- Блокируйте задние колёса всякий раз, чтобы усадить пациента на весы-кресло и чтобы помочь ему подняться. Для чего нажмите на блокираторы обоих задних колёс.



Блокираторы колёс

- После того, как пациент сел на весы-кресло, выдвиньте и поверните регулируемые подставки для ног, чтобы пациент мог поставить на них



Правильное взвешивание

- Перед взвешиванием нажмите кнопку start .
На дисплее один за другим появятся символы seca , 8.8.8.8.8. и 0.0 .
Таким образом весы протестировались и готовы к взвешиванию.
- Переключите при необходимости единицу измерения веса кг/фунты/стоуны
- Усадите пациента на весы-кресло.
- Прежде чем приступить к взвешиванию, убедитесь, что ноги пациента на касаются пола, а упираются в регулируемые подставки для ног.



- Прочитайте результат взвешивания на дисплее.
- Если нагрузка на весах больше 200кг на дисплее высветится указатель SToP
- Чтобы выключить весы, нажмите ещё раз кнопку start.



Переключение единиц измерения

Измерение веса можно производить в 3-х единицах измерения: килограммах (kg), фунтах (lb) и стоунах (st).

- Нажмите кнопку start, чтобы включить весы.



Результат измерений высветится в последней использовавшейся единице измерения.

- Нажмите кнопку kg/lbs/sts, чтобы поменять единицу взвешивания с кг на фунты или на стоуны и наоборот.

- На дисплее появится значение kg, lbs или sts.



Автоотключение весов / экономия энергопотребления

- Незагруженные весы выключаются автоматически через 5 минут.

Тарирование (TARE)

Функция тарирования (TARE) позволяет определить вес пациента без учёта веса тары, например, одеяла или подушки, положенным на весы-кресло для удобства пациента.

Следуйте следующим инструкциям:

- Прежде, чем сесть на весы, нажмите кнопку start.
- Положите на весы-кресло тару (одеяло или подушку), нажмите и удерживайте кнопку hold/tare, чтобы включить функцию тарирования.
- На дисплее появится мигающий символ 0.0. , после чего на дисплее появится символ NET.



- Усадите пациента на весы-кресло. На дисплее высветится вес пациента без учёта веса тары. После чего Вы можете производить столько взвешиваний, сколько необходимо.

- Для отключения функции тарирования снова нажмите и удерживайте кнопку hold/tare. Весы-кресло вернутся к функции стандартного взвешивания.

- После отключения весы-кресло не сохраняют в памяти значение веса тары.



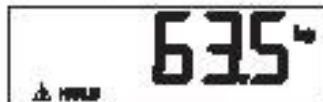
Удержание показания веса на дисплее HOLD

Функция HOLD удерживает результат взвешивания на дисплее после того, как пациент покинул весы, что позволяет сначала позаботиться о пациенте, а затем прочитать результат взвешивания.

– Нажмите кнопку HOLD/TARE, когда пациент находится на весах.

На дисплее высветится HOLD, после чего показатель веса останется на дисплее до выключения весов.

– Чтобы отключить функцию HOLD, нажмите ещё раз кнопку HOLD/TARE.



- Если весы не загружены, на дисплее высветится 0.0.
- Если весы загружены, высветится значение веса пациента.
- Символ HOLD исчезнет.

Внимание:

Функции HOLD и TARA могут использоваться одновременно.

Индекс массы тела (BMI)

Индекс массы тела (BMI) рассчитывается с учётом веса и роста пациента и является удобным средством для предварительной оценки здоровья. Сравнивая полученный индекс с его идеальным значением, можно определить излишек или недостаток веса пациента.

- Включите весы кнопкой start.

- На дисплее один за другим появятся символы seca, 8.8.8.8.8. и 0.0., после чего весы протестированы и готовы к использованию.

- Нажмите кнопку FUNC.

На дисплее высветится последнее введённое значение роста.

- Используя кнопки со стрелками, введите рост пациента.

- После чего нажмите кнопку FUNC.

- Функция BMI активирована.



- Сядьте на весы.
- Прочитайте значение Вашего BMI на дисплее и посмотрите оценку индекса массы тела у взрослых в нижеследующем разделе.
- Нажмите кнопку FUNC, чтобы вернуться к функции стандартного взвешивания.



Оценка индекса массы тела взрослых людей:

Найдите ниже Ваше значение BMI и прочитайте к нему комментарий.

- BMI ниже 18,5:

Внимание: вес пациента слишком низкий с тенденцией к анорексии. Рекомендуется увеличение веса.

- BMI между 18,5 и 24,9:

Вес пациента в норме.

- BMI между 25 и 30:

Пациент имеет небольшой избышек веса. Рекомендуется снижение веса, если пациент страдает гипертонией, диабетом, ожирением, подагрой, нарушением метаболизма.

- BMI более 30:

Возможно нарушение метаболизма, сердечно-сосудистые заболевания, ожирение и пр. Необходимо существенное уменьшение веса. Рекомендуется диета, физические нагрузки.

5. Уход за весами

При необходимости протирайте поверхность весов и ножки весовой платформы мягкой тканью с любым домашним моющим средством.

Не используйте абразивные и концентрированные моющие средства, спирт, бензин и пр., так как они могут нанести повреждения весам.

6. Что делать, если...

... Не высвечивается значение веса?

- включить весы.
- проверить, правильно ли подключены весы к адаптеру или к аккумуляторному блоку.

... перед взвешиванием не высвечивается символ 0.0?

- Нажмите кнопку Start, при этом весы-кресло должны быть незагружены и прочно стоять на полу.

... не высвечивается часть символа или весь символ целиком?

- Неполадки в конструкции. Обратитесь в сервисную службу поставщика.

... на дисплее  ?

- Недостаточное питание. В скором времени будет необходимо зарядить или заменить аккумуляторный блок.

... на дисплее bAtt ?

- Недостаточное питание. Зарядите или замените аккумуляторный блок.

... на дисплее StOP ?

- Перегрузка. Разгрузите весовую платформу.

... дисплей мигает?

- Если Вы активировали функции HOLD или TARE, дождитесь, пока весы зафиксируют вес. После чего дисплей перестанет мигать.
- Если же Вы не активировали функции HOLD или TARE, освободите весы, дождитесь значения 0.0 на весах и повторите взвешивание.

... на дисплее  ?

Температура помещения, где находятся весы слишком высокая или слишком низкая. Поместите весы в температурный диапазон от +10С до +40С, подождите 15 минут, пока весы не адаптируются, затем включите весы.


... высвечивается символ Er, после чего набор цифр?

- Нажмите кнопку Start. Весы перейдут в нормальный режим работы.
- Если этого не происходит, отключите весы от сетевого адаптера, извлеките батареи и свяжитесь с сервисной службой поставщика.

7. Технический осмотр весов

Производитель выпускает весы с точностью $\pm 0,1\%/\pm 100\text{г}$. Чтобы поддерживать точность весов и их нормальное функционирование, необходимо установить весы в место, где они не будут подвергаться воздействию ударов, пыли, электромагнитных полей, воды, а также регулярно проводить технический осмотр. В зависимости от частоты использования, рекомендуется проводить технический осмотр весов каждые 3-5 лет в сервисном центра поставщика.

8. Технические характеристики

Макс. предел взвешивания	200 кг/ 440 фунт / 32 стоун
Дискретность	100 г / 0.2 фунт
Размеры весов	
Высота:	920 мм
Ширина:	565 мм
Глубина:	810 мм
Размер цифр дисплея	20 мм
Вес	около 24,5 кг
Допустимая температура	+10 °C до +40 °C
Питание	аккумуляторный блок/сетевой адаптер
Ток потребления	около 25 мА
EN 60 601-1:	
электр. медицинские весы, тип В:	
Точность	более $\pm 0,1\%/\pm 100$
Функции	переключение кг/фунты/стоуны, Tare, Hold, BMI

9. Запасные части и принадлежности

Электропитание

Сетевой адаптер (в зависимости от модели весов)

Сетевой адаптер (европейский): 12V= / 130mA

Зап. часть сеса, N° 68-32-10-252

Сетевой адаптер с переключением диапазона: 115V~ / 230V~ / 50-60Hz / 9V= / 350mA

Зап. часть сеса, N° 68-32-10-243

Сетевой адаптер, USA: 120V~ / 60Hz / 12V= / 150mA

Зап. часть сеса, N° 68-32-10-259

Внимание!

Используйте исключительно сетевые адаптеры с напряжением в 9V или 12V, рекомендуемые официальным дистрибьютором сеса в России. Сетевые адаптеры других производителей могут не соответствовать по техническим характеристикам, а также могут нанести ущерб весам.

10. Утилизация весов

Утилизация весов



Не выбрасывайте весы вместе с обыкновенными отходами. Весы должны быть утилизированы как электронный продукт. Соблюдайте правила утилизации электротехники. Для дополнительной информации Вы можете обратиться в Сервисную службу seca по адресу:

service@seca.com

Аккумуляторный блок

Не выбрасывайте использованный аккумуляторный блок вместе с пищевыми отходами. Обратитесь в специальные службы утилизации.

11. Гарантийное обслуживание

Гарантийное обслуживание производится в соответствии с законодательством РФ. Гарантийное обслуживание не производится в случае повреждения весов либо их частей в результате ударов, попадания влаги внутрь весов, попытки самостоятельно разобрать весы, деформации вследствие перегрузок, при неаккуратном обращении и неправильной эксплуатации.

Поставщик ЗАО „Компания Медэкс-Интер”
107497, г. Москва, ул. Монтажная, д. 7, стр. 1
Тел/факс: (495) 641-26-97, 780-93-12, 780-93-13
www.medexinter.ru
medexinter@mail.ru